
AMPLIFICADOR OPERACIONAL**INTRODUÇÃO**

Este material visa fornecer conhecimentos básicos para a utilização dos amplificadores operacionais. Veremos vários circuitos onde serão abordadas todas as suas particularidades e serão mostradas formulas práticas para o rápido projeto desses circuitos.

Serão mostrados circuitos Somadores, Subtratores e Comparadores além de fornecer conhecimento das particularidades do amplificador operacional.

AMPLIFICADOR OPERACIONAL

CONCEITO

O amplificador operacional (AOP) é um amplificador CC multiestágio, com entrada diferencial, cujas características se aproximam de um amplificador ideal.

AMPLIFICADOR OPERACIONAL

PRINCIPAIS CARACTERÍSTICAS DE UM AOP

- a) Resistência de entrada infinita;
- b) Resistência de saída nula;
- c) Ganho de tensão infinito;
- d) Resposta de frequência infinita;
- e) Insensibilidade à temperatura.

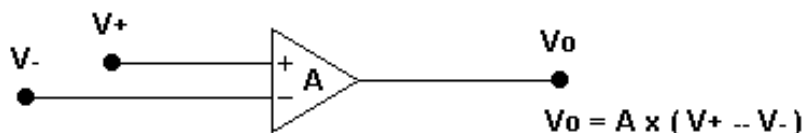
Mais adiante iremos analisar cada uma das características citadas acima.

AMPLIFICADOR OPERACIONAL

DESCRIÇÃO DE FUNCIONAMENTO

O AOP é um componente eletrônico compacto construído da junção de resistores, capacitores e transistores. Este componente em tempos passados era largamente utilizado para computar as **operações matemáticas** como soma, integrações. Por isso recebe o nome de Amplificador Operacional. De acordo com o avanço tecnológico o Operacional foi anexado ao nome devido a sua versatilidade em implementações antes complexas e nos mais variados projetos.

Sua representação gráfica é dada pela figura abaixo:



V+ – Entrada não Inversora
V- – Entrada Inversora
V_O – Tensão de Saída

O AOP possui duas entradas e uma saída onde a função é apresentar na saída o múltiplo da diferença entre as duas entradas onde A é o ganho de tensão do Amplificador Operacional.

AMPLIFICADOR OPERACIONAL

APLICAÇÕES PARA O AMPLIFICADOR OPERACIONAL

É muito difícil enumerar a totalidade das aplicações deste fantástico componente, podemos dizer que sua utilização está presente na maioria dos equipamentos de sistemas de controle industrial, instrumentação nuclear e petroquímica, equipamentos médicos, computadores, etc.

AMPLIFICADOR OPERACIONAL

HISTÓRICO DO AMPLIFICADOR OPERACIONAL

Histórico do AOP

Os primeiros AOP's foram desenvolvidos na década de 40 através de válvulas, as características destes primitivos AOP's eram bastante ruins. Com o surgimento do transistor na

década de 50 foi possível evoluir o AOP com características bastante razoáveis. Porém foi quando na década de 60 com o surgimento dos circuitos integrados que o amplificador operacional teve sua maior evolução onde no ano de 1963 a FAIRCHILD SEMICONDUCTOR® lançou o seu primeiro AOP monolítico $\mu A702$. Também como tudo que se desenvolve o $\mu A702$ apresentou uma série de problemas, tais como:

- Baixa resistência de entrada;
- Baixo ganho;
- Alta sensibilidade a ruídos;
- Necessidade de alimentação diferenciada (-6V e +12V).

Foi então que a própria FAIRCHILD, com apoio de Robert Widlar e sua equipe lançou em 1965 o conhecido $\mu A709$. Este último foi considerado o primeiro AOP “confiável” lançado no mercado. A seguir a mesma equipe projetou o famoso $\mu A741$, o qual foi lançado pela FAIRCHILD em 1968 e até hoje estes dois AOP’s ocupam posição de destaque no segmento. Evidentemente como os avanços tecnológicos não param hoje temos diversos tipos de AOP’s com características superiores às do $\mu A709$ e $\mu A741$, por exemplo LF351 (NATIONAL) e CA3140 (RCA) etc.

AMPLIFICADOR OPERACIONAL

CÓDIGO DE FABRICANTES E FOLHA DE DADOS

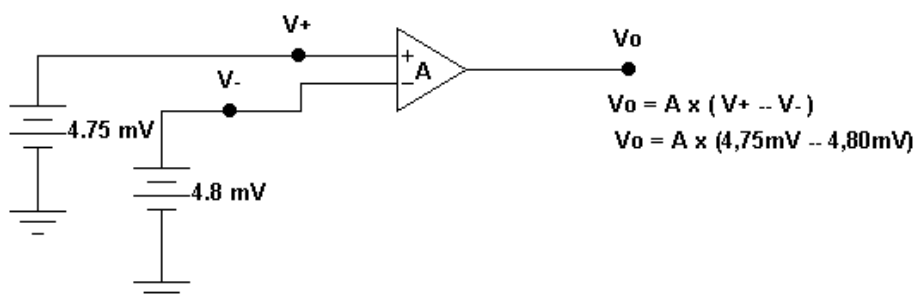
Existem inúmeros de fabricantes de circuitos integrados no mundo. Cada fabricante possui uma codificação diferente para identificar seus produtos. Um mesmo integrado pode ser produzido por vários fabricantes diferentes. Sendo assim é importante que o projetista conheça os diferentes códigos para poder identificar o fabricante e buscar o manual do mesmo (DATABOOK) do mesmo. Na tabela a seguir temos a codificação usada pelos fabricantes mais conhecidos no mundo e principalmente no Brasil. Como exemplo tomamos o 741.

Fabricantes	Códigos
FAIRCHILD	$\mu A741$
NATIONAL	LM741
MOTOROLA	MC1741
RCA	CA741
TEXAS	SN741
SIGNETICS	SA741
SIEMENS	TBA221 (741)

AMPLIFICADOR OPERACIONAL

MODO DE FUNCIONAMENTO

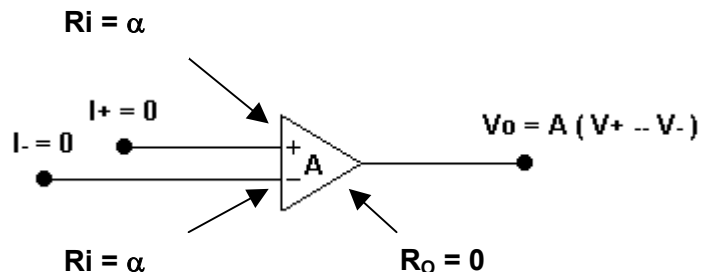
O AOP tem a função de amplificar o resultado da diferença entre suas entradas como no exemplo a seguir:



O exemplo acima está usando a diferença entre os dois sinais contínuos. Supondo que o ganho A seja de 100.000. Portanto a tensão de saída (V_O) será $V_O = 100.000 (4,75\text{mV} - 4,8\text{mV}) = -5,0\text{V}$. Por definição sempre o ganho A será positivo e sempre que $V_+ - V_-$ for menor que zero a tensão de saída será negativa ou vice versa.

AMPLIFICADOR OPERACIONAL

CARACTERÍSTICAS DE UM AOP IDEAL



- 1) AOP ideal só amplifica a diferença dos sinais de entrada, nunca amplifica o sinal comum às duas entradas. Portanto podemos dizer que o AOP ideal nunca satura.
- 2) AOP ideal não consome e nem fornece corrente através de suas entradas, conseqüentemente a impedância das entradas do AOP é infinita ($R_i = \infty$)
- 3) AOP ideal tem impedância de saída nula ($R_o = 0$). Isto significa que a saída é uma fonte de tensão ideal independente da corrente drenada pela carga acoplada a saída.
- 4) AOP ideal deve ter ganho $A = \infty$ (infinito), ou seja para que a ampliação seja viável, inclusive para sinais de baixa amplitude o ganho de tensão é infinito.
- 5) AOP ideal deve ter um ganho A constante que independe do valor da freqüência dos sinais de entrada, não deve introduzir defasagem ou mesmo atraso no circuito e A é um número real e positivo.
- 6) AOP ideal deve apresentar insensibilidade a temperatura.

AMPLIFICADOR OPERACIONAL

CARACTERÍSTICAS DE UM AOP REAL

Ganho de Tensão

O ganho de tensão que é obtido através da relação entre a tensão de saída pela tensão de entrada.

Tensão de OFFSET

Um AOP real tem a saída de um amplificador ideal nula, mas quando suas entradas estão em curto circuito. Nos amplificadores reais acontece um casamento de impedâncias imperfeito dos dispositivos de entrada normalmente diferencial a saída do AOP pode ser diferente de zero quando ambas as entradas assumem potencial zero. Significa dizer que há uma tensão CC equivalente, na entrada chamada de tensão de OFFSET. Os valores desta tensão normalmente nos amplificadores comerciais estão situados na faixa de 1 a 100mV os componentes comerciais estão dotados de entradas para ajuste da tensão de OFFSET.

SLEW RATE

Define-se SLEW RATE (SR) de um amplificador como sendo a máxima variação de tensão de saída por unidade de tempo. Normalmente o SR é dado em $V/\mu\text{s}$.

Em termos gerais, podemos dizer que o valor de SR nos dá a "velocidade" de resposta do amplificador. Quanto maior o SR, melhor será o amplificador.

O AOP 741 possui o $SR = 0,5V/\mu\text{s}$, o LF351 possui $SR = 13V/\mu\text{s}$ e o LM318 possui $SR=70V/\mu\text{s}$.

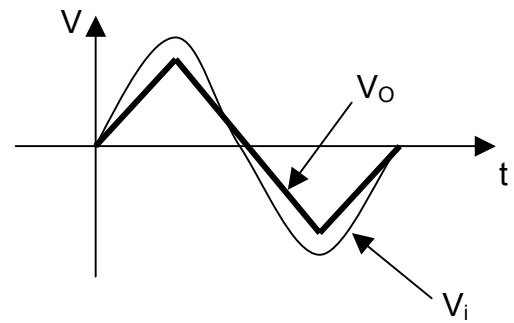
Em textos nacionais costuma-se traduzir SLEW RATE por taxa de subida, taxa de resposta, taxa de giro, etc.

Para calcular o SR basta aplicar a formula abaixo:

$$SR = 2\pi \cdot F \cdot V_P$$

Convém frisar que V_P é a amplitude máxima ou valor de pico do sinal senoidal de saída.

A equação nos diz que a função SR (determinado pelo fabricante), o projetista deverá estabelecer um comprometimento entre as variáveis F e V_P , ou seja, para F deve ser F fixado ter-se-á um valor máximo de V_P e vice versa. Caso não observe este fato, o sinal de saída poderá sofrer uma distorção acentuada, conforme a figura abaixo (no caso de onda senoidal).



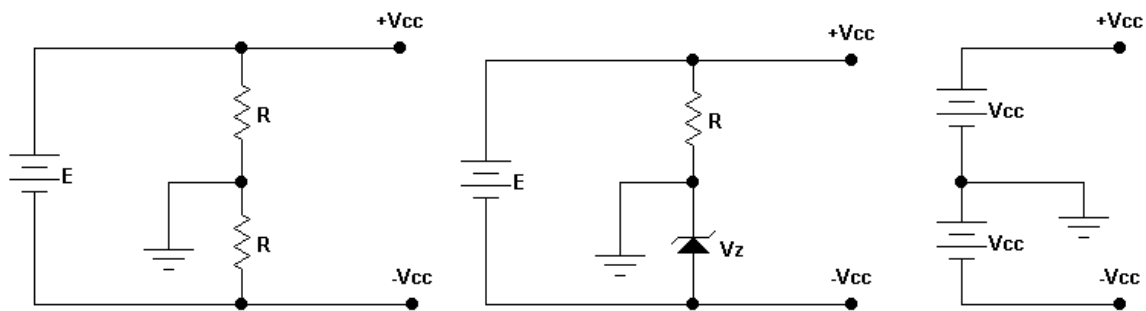
OVERSHOOT

Finalmente, resta-nos considerar uma outra característica citada nos manuais dos fabricantes denominada OVERSHOOT, a qual costuma ser traduzida por “sobrepasse” ou “sobredisparo”. O OVERSHOOT é o valor, dado em porcentagem, que nos indica quanto o nível de tensão de saída foi ultrapassado durante a resposta transitória do circuito, ou seja, antes da saída atingir o estado permanente. Para o 741, o OVERSHOOT é da ordem de 5%. Convém frisar que o OVERSHOOT é um fenômeno prejudicial, principalmente quando se trabalha com sinais de baixo nível.

AMPLIFICADOR OPERACIONAL

ALIMENTAÇÃO DO AMPLIFICADOR OPERACIONAL

A alimentação do amplificador operacional é feita de forma simétrica, podendo em alguns casos utilizar uma monoalimentação.



AMPLIFICADOR OPERACIONAL

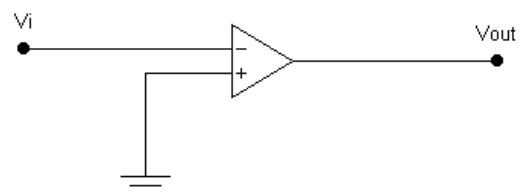
MÉTODOS DE POLARIZAÇÃO DO AMPLIFICADOR

Agora que já conhecemos o amplificador operacional podemos estudar seus modos de operação que são:

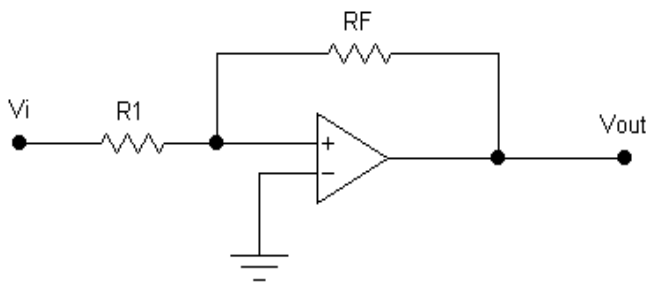
- Sem Realimentação;
- Realimentação Positiva;
- Realimentação Negativa;

Sem Realimentação

Este modo é conhecido como operação em malha



aberta, por utilizar o ganho do operacional estipulado pelo fabricante, ou seja, não se tem o controle do mesmo. Este modo de operação é largamente empregado em circuitos comparadores.

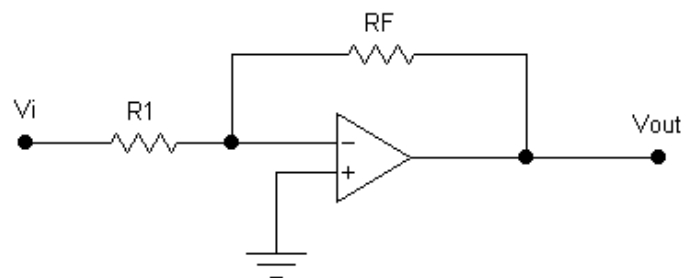


Realimentação Negativa

Este modo de operação é o mais importante e o mais utilizado em circuitos com AOP, veja que a saída é re aplicada à entrada inversora do AOP através de RF. Existem várias aplicações para os AOP com realimentação negativa entre elas podemos destacar:

- Amplificador Inversor;
- Amplificador Não Inversor;
- Amplificador Somador;
- Amplificador Diferencial;
- Diferenciador;
- Integrador;
- Filtros Ativos, etc.

Este modo de operação como na realimentação positiva tem característica de malha fechada, ou seja, o ganho é determinado por R1 e RF e pode ser controlado pelo projetista.



Realimentação positiva

Este modelo de operação é denominado operação em malha fechada. Pois o ganho do operacional é obtido pelo projetista. Apresenta como desvantagem uma instabilidade ao circuito. Aplicado em circuitos osciladores.

Neste modo de operação o AOP não trabalha como amplificador de sinais, pois sua resposta não é linear.

AMPLIFICADOR OPERACIONAL

CONCEITO DE CURTO-CIRCUITO VIRTUAL

Conceito de Curto-Circuito Virtual

Para explicar melhor este conceito assumiremos que o ganho do AOP seja infinito. Então sabemos que a relação ideal é $V_0 = A(V_+ - V_-)$ é sempre válida. Portanto podemos afirmar que:

$$V_+ - V_- = \frac{V_0}{A} \approx 0$$

Pois V_0 é finito e $A = \alpha$. Porque se utiliza o sinal de “aproximadamente igual” ao invés de “igual” a zero na expressão dada? – Isto é feito para lembrar que estamos na realidade empregando um artifício matemático (formalmente, devemos dizer que A tende a infinito, mas não o é – na prática A situa-se tipicamente entre 10^5 e 10^7). Desta forma podemos notar que teremos uma tensão de entrada V_- igual (tendendo) ao valor de tensão de saída.

Esta técnica nos permite dizer que quanto maior for A, mais o valor da entrada V_+ se aproxima do valor da entrada V_- para valores finitos de V_S . Em outras palavras, ela nos chama a atenção que pela tensão das entradas do AOP pois é como se as entradas inversoras e não inversora estivessem sido curto circuitado. Sabemos também que não existe corrente por onde tem um curto momentâneo. Denominou-se o termo curto circuito virtual para designar este estado onde

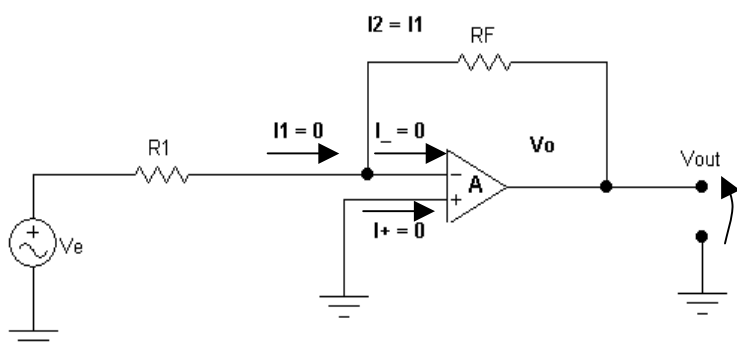
as tensões em dois pontos distintos são idênticas (como em um curto-circuito) e suas correntes são nulas.

Pode-se empregar o conceito de terra virtual nos amplificadores sempre que considerarmos o mesmo com ideal sempre curto circuitando mas não fisicamente.

AMPLIFICADOR OPERACIONAL CIRCUITOS BÁSICOS

Amplificador Inversor

Observe o circuito abaixo:



Inicialmente vamos fazer um reconhecimento dos componentes utilizados no circuito. Temos o gerador de sinais V_E que está alimentando o circuito. Temos um AOP com um ganho A qualquer (note as duas entradas inversora e não inversora e a saída) e demais características que a princípio podemos considerar ideais. A saída V_O do AOP é a própria saída do circuito representa por V_{OUT} . Temos ainda dois resistores $R1$ e R_F , note que $R1$ está

ligando eletricamente o sinal de entrada (V_E) com a entrada inversora do AOP. R_F está fornecendo um caminho elétrico entre a saída (V_{OUT}) e a entrada inversora do AOP. Com isso concluímos a análise do circuito, agora vamos analisá-lo.

Seguindo a regra, a grandeza mais importante em um circuito analógico é o ganho de tensão do circuito, denominado de A_V .

Observação

Se não sabemos como funciona um circuito, uma boa dica para tentarmos compreender seu funcionamento é determinar o comportamento da tensão de saída do circuito através da sua tensão ou função de entrada.

Para o circuito observado no início da análise temos o ganho de tensão dado por:

$$A_V = \frac{V_{OUT}}{V_E}$$

Notamos que na equação acima temos V_{OUT} sendo a própria saída do AOP e que temos dois ganhos de tensão: o ganho do circuito (A_V) e o ganho interno do AOP (A).

Para uma análise mais simples, determinamos as correntes de cada ramo, conforme observamos neste circuito, pela Lei das Correntes de Kirchhoff (LCK):

$$I_1 = I_2 + I_-$$

Neste momento da análise devemos ter em mente as características do AOP ideal onde mostra que as entradas do operacional não drenam corrente. Portanto:

$$I_+ = 0 \text{ e } I_- = 0$$

Assim podemos dizer que

$$I_1 = I_2$$

Por outro lado, as correntes I_1 e I_2 podem ser expressas por:

$$I_1 = \frac{V_E - V_-}{R_1}$$

$$I_2 = \frac{V_- - V_O}{R_2}$$

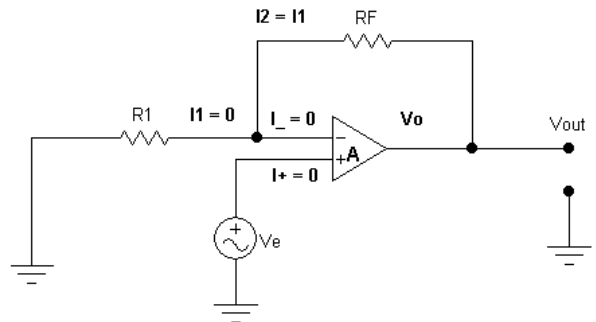
Como $I_1 = I_2$, então:

$$\frac{V_E - V_-}{R_1} = \frac{V_- - V_O}{R_F} \quad \xrightarrow{\text{Você pode provar?}} \quad R_1 V_O - (R_1 + R_F) V_- = -R_F V_E$$

Amplificador Não Inversor

Para analisá-lo consideremos o AOP ideal e empregando a técnica do curto-circuito virtual

Sabendo que o AOP ideal tem como saída $V_O = A(V_+ - V_-)$ no circuito proposto a entrada não inversora está aterrada, ou seja, $V_+ = 0$ e $V_O = V_{OUT}$. Desta forma $V_{OUT} = -AV_-$ ou seja, $V_- = -V_{OUT} / A$. Substituindo na expressão anterior temos:



$$R_1 V_{OUT} - (R_1 + R_F) \frac{V_S}{A} = -R_F V_E \quad \xrightarrow{\text{Você pode provar?}} \quad \frac{V_S}{V_E} = \frac{-R_F / R_1}{1 + \frac{1}{A} \left(1 + \frac{R_F}{R_1} \right)}$$

A expressão acima não nos diz muita coisa, mas quando forçamos um A muito elevado, o termo $A^{-1} (1 + R_F/R_1)$ do denominador tende a zero e a expressão acima se simplifica para:

$$\frac{V_{OUT}}{V_E} = -\frac{R_F}{R_1}$$

Esta expressão é utilizada para determinar o ganho do amplificador inversor, O mesmo possui este nome devido ao sinal negativo na frente de R_F/R_1 . Sabemos que um sinal negativo corresponde a uma inversão de fase, ou seja, graficamente ele corresponde a um espelhamento em relação ao eixo x, isto é no tempo o sinal da saída é invertido em relação ao sinal de entrada.

É pressuposto também que o ganho de tensão do amplificador operacional nunca sature, ou seja, ele sempre trabalhará na região linear onde a expressão $A (V_+ - V_-)$ é válida. Esta observação é válida para todos os circuitos de AOP com modo de operação de realimentação negativa.

Na verdade, um AOP quando usado para amplificar sinais, sempre é empregado com algum tipo de realimentação entre o sinal e sua saída e os sinais em suas entradas, no nosso exemplo no circuito mostrado no inicialmente temos um resistor R_F que executa esse papel que é fechar a ligação entre a saída e a entrada. Sempre que há um caminho fechado entre saída e

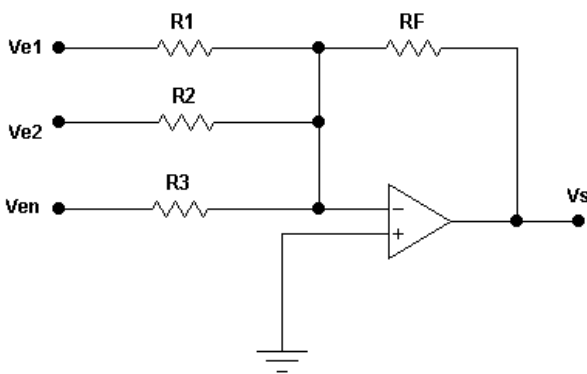
entrada chamamos de circuito de malha fechada. Um AOP quando é utilizado para amplificar sinais sempre é empregada a condição de malha fechada. Podemos dizer de fato que o AOP em malha aberta tem um ganho infinito. Desta forma o comportamento do circuito se dá através de características de componentes externos.

Amplificador Somador

Amplificador somador tem a finalidade somar dois ou mais valores de entradas analógicas ou digitais em tempo real. Exemplo pode-se somar uma rampa, uma senoíde e um nível contínuo instantaneamente em tempo real.

Empregado em misturadores de sinal

Circuito Padrão



Equação Final

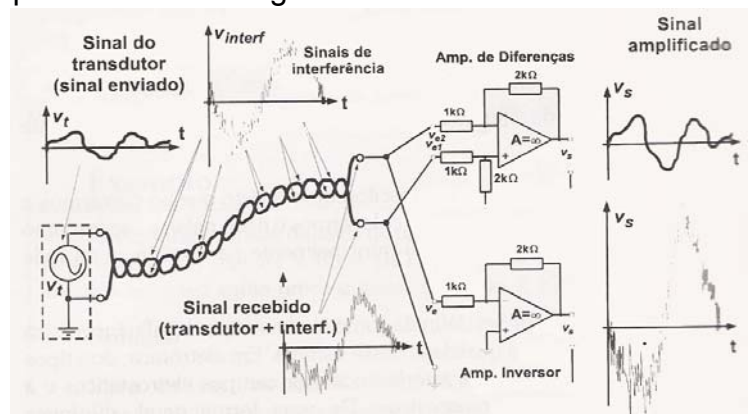
$$V_S = -\frac{R_F}{R_1} \times V_{E1} - \frac{R_F}{R_2} \times V_{E2} - \frac{R_F}{R_3} \times V_{EN}$$

Amplificador Subtrator

O Amplificador subtrator tem a finalidade de amplificar as diferenças de tensões entre as entradas. Este circuito é extremamente poderoso e é largamente utilizado em eletrônica analógica, inclusive em circuito empregando os AOP's

Exemplo se conectarmos a saída de um transdutor em um amplificador inversor, tanto o sinal do transdutor quanto à interferência serão amplificados. Por outro lado, se conectarmos a saída do transdutor em um amplificador de diferenças, só o sinal do transdutor é amplificado, já que o sinal de interferência é captado praticamente da mesma forma pelo dois fios que carregam o sinal de tensão comum aos dois fios, ao passo que o sinal do transdutor é uma diferença de tensão entre esses dois fios.

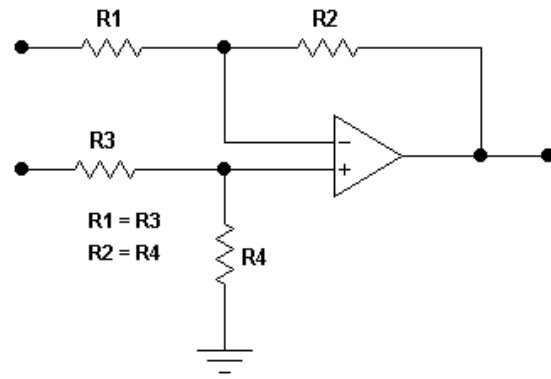
A tensão na saída deste circuito é proporcional a diferença entre as tensões da entrada ($V_1 - V_2$) e qualquer sinal comum as duas entradas não é amplificado, ou em outras palavras, é rejeitado. A constante de proporcionalidade é dada simplesmente pela razão entre R_F / R_1 .



Circuito Padrão

Equação final

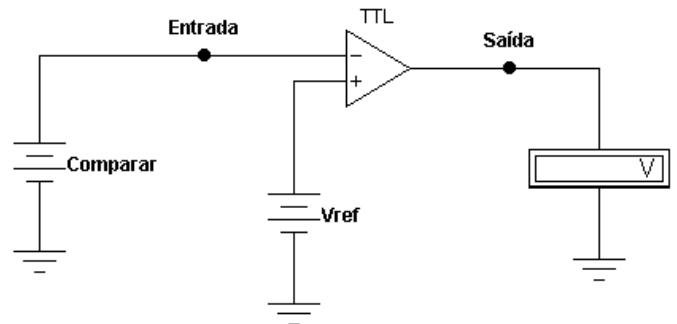
$$V_S = - \frac{R_F}{R_1} (V_1 - V_2)$$



Comparador

Freqüentemente precisamos comparar uma tensão com outra para verificar qual delas é a maior. Tudo o que precisamos é uma resposta sim/não. Um comparador é um circuito com duas tensões de entrada (não inversora e inversora) e uma tensão de saída. Quando a tensão não inversora for maior que a tensão inversora, o comparador produzirá uma alta tensão; quando a entrada não inversora for menor que a entrada inversora, a saída se baixa. A saída alta simboliza a resposta sim e a resposta não será mais baixa.

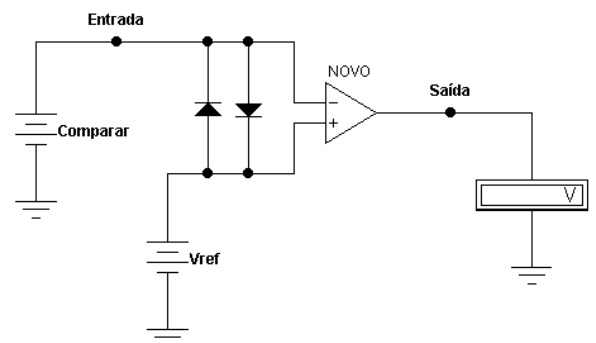
A maioria dos circuitos comparadores são construídos por AOP's na configuração de malha aberta ou às vezes tendo sua tensão de saída limitada por diodo zener. Na maioria dos casos o diodo zener também é utilizado como tensão de referencia.



Equação Geral

$$V_S = A (V_+ - V_-)$$

Na prática quando se projetam circuitos comparadores, é muito comum a utilização de dois diodos em antiparalelo, colocados entre os terminais da entrada para proteger o estágio diferencial contra possíveis sobretensões ou sobrecorrentes que possam danificar o integrado. Conforme o circuito ao lado



AMPLIFICADOR OPERACIONAL**Exercícios de Fixação****Questões**

- 1) Pesquisar as diferenças entre eletrônica analógica e digital citando três equipamentos onde os dois tipos de eletrônicas trabalham em conjunto.
- 2) Desenhar o símbolo do amplificador operacional e escreva a função matemática que ele executa.
- 3) Relacionar três características de um amplificador operacional ideal, explicando de forma simplificada cada uma delas.
- 4) Como definimos o melhor amplificador operacional através de seu SLEW RATE?
- 5) Pesquisar a folha de dados dos amplificadores operacionais 741 de dois fabricantes diferentes e crie uma tabela de comparação entre eles.
- 6) Cite três aplicações para o amplificador inversor com realimentação negativa.
- 7) Comente sobre o conceito de terra virtual
- 8) Cite aplicações para circuitos somadores
- 9) Cite aplicações para circuito subtratores
- 10) Como funcionam os circuitos comparadores?